

Konvektion CW Konvektionsugn. Crosswise. 10st GN1/1.

Produkt # _____

Modell # _____

Namn # _____

SIS # _____

AIA # _____



260706 (FCE101)

Konvektionsugn. Crosswise.
10st GN1/1.

Kort specifikation

Pos.

Konvektionsugn (crosswise) i golvmodell med plats för 10 st GN1/1.

Exteriör i rostfritt stål (AISI 304)

Helsvetsad invändigt

Dubbelglaserad dörr med härdat glas

Halogenbelysning

Luftströmningssystem ger perfekt fördelning av värmen i ugnen

Halvautomatisk rengöringscykel

Matlagingscykler: luftkonvektion, konvektion/luftfuktare

Maxtemperatur +300°C

Funktionell nivå: bas, manuell

Levereras med 1 gejderställning, 60 mm delning

Huvudfunktioner

- Ställ kan enkelt tas ut utan specialverktyg.
- Unikt luftflödessystem garanterar perfekt värmefördelning i hela ugnsutrymmet.
- Max temperatur på 300 .
- Matlagningstermometer finns som tillbehör.
- Snabb kylning av ugnsutrymmet.
- Halogenbelysning och "korsvisa" kastrullstöd gör att man tydligt och utan hinder kan se produkterna som tillagas.
- 5-steps fuktighetskontroll för att säkerställa perfekta bakverk och saftiga stekar.
- Uppfyller kraven i CE, VDE och DVGW för säkerhet.

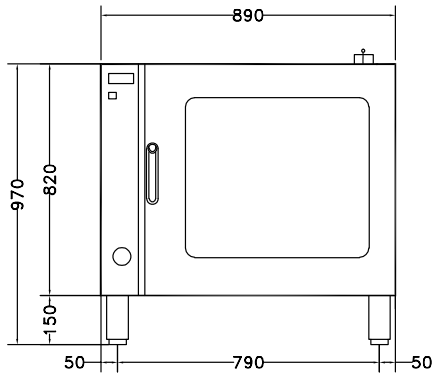
Konstruktion

- IPX4-intyg för vattentålighet.
- Tillgång till alla komponenter från framsidan.
- Ugnsutrymme i rostfritt stål och runda hörn.
- Dubbelglasdörr i härdat glas.
- Extern åtkomstlucka för elektriska anslutningar.
- Alla anslutningar har gjorts på vänster sida under ugnen.
- Inbyggt dräneringsavlopp.

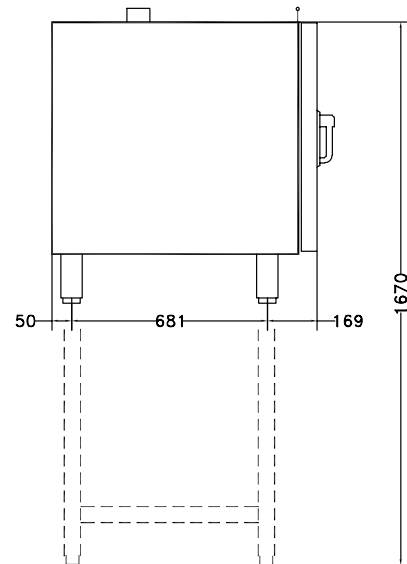
Medföljande tillbehör

- 1 av Gejderset 60mm PNC 922121
10x1/1GN

Front

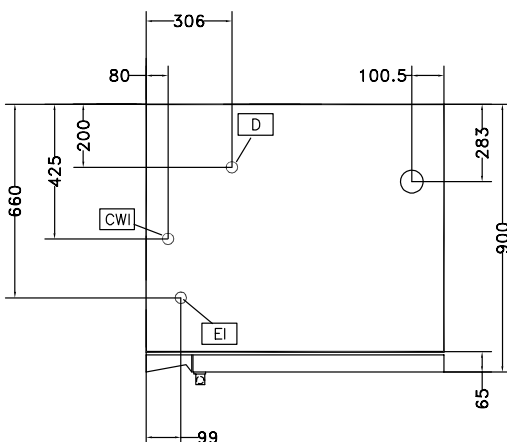


Sida



CW11 = Kallvatten
 CW12 = Kallvatten 2
 D = Avlopp
 EI = Elektrisk anslutning

Topp


Elektricitet

Spänning:	380-400 V/3N ph/50 Hz
Extra:	0.3 kW
Effekt, max:	17.3 kW

Kapacitet

Gejderavstånd:	60 mm
Hyllkapacitet:	10 Galler

Viktig information

Används ej som installationshandling. Begär separat installationsanvisning.

Yttermått, bredd	890 mm
Yttermått, djup	900 mm
Yttermått, höjd	970 mm
Nettovikt:	121.2 kg
Funktionsnivå	Basic
Typ av hyllor	GN 1/1
Matlagning cykler - konvektion	300 °C
Invändiga mått, bredd:	590 mm
Invändiga mått, djup:	503 mm
Invändiga mått, höjd:	680 mm

Certifieringar ISO

ISO Standards:	ISO 9001; ISO 14001; ISO 45001; ISO 50001
----------------	---

Medföljande tillbehör

- 1 av Gejderset 60mm PNC 922121
10x1/1GN